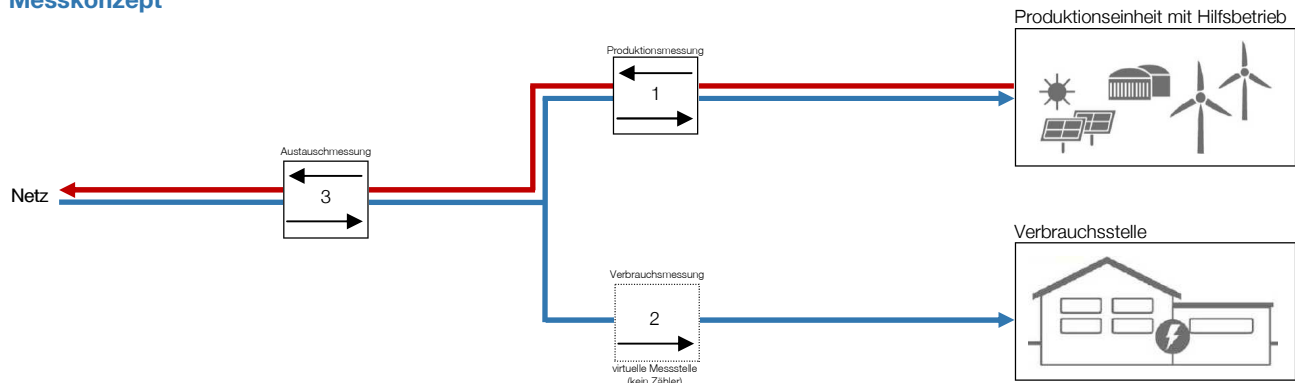


EEA Messkonzept 3.2

Verbrauchsstelle mit Überschuss

EEA > 30 kVA mit Netto-Produktionsmessung

Messkonzept



Was Sie wissen müssen

Die Vorgabe des Basismesskonzepts (A, B, C, D)¹ erfolgt durch die Steiner Energie AG anhand des Netzanschlusses (Netzanschlussvertrag) und der Tarifierung.

Produktionsmessung

Für Energieerzeugungsanlage (EEA) mit einer Anschlussleistung > 30 kVA ist eine Lastgangmessung mit Fernauslesung gesetzlich vorgeschrieben (gilt auch für EEA, die nicht der lokalen Bilanzgruppe angehören).

Berechnete Messung

Die berechneten Messwerte basieren auf den gemessenen Lastgangdaten der Produktionsmessung (1) und der Austauschmessung (3).

HKN / KEV

EEA > 30 kVA sind im Schweizer Herkunftsnachweissystem von Swissgrid zu erfassen. Die Auszahlung der kostendeckenden Einspeisevergütung (KEV) basiert auf den erfassten Herkunftsnachweisen (HKN).

Kosten

Die Rechnungsstellung der einmaligen Installationskosten und der wiederkehrenden Kosten erfolgt nach publizierten Preisinformationen der Steiner Energie AG.

Übersicht Messsystem und Einsatz

	Basismesskonzept ¹				Eigenverbrauch	Abrechnung		HKN	KEV	Beschreibung
	A	B	C	D		Rücklieferung	Verbrauch			
1 Produktionsmessung <i>produzierte Energie</i>				•				✓		
2 Berechnete Messung <i>verbrauchte Energie</i>										
3 Austauschmessung <i>produzierte und verbrauchte Energie</i>				•	✓	✓	✓	✓	✓	Abrechnung inkl. Messkosten 1 und 2

¹ Basismesskonzept nach separatem Dokument.