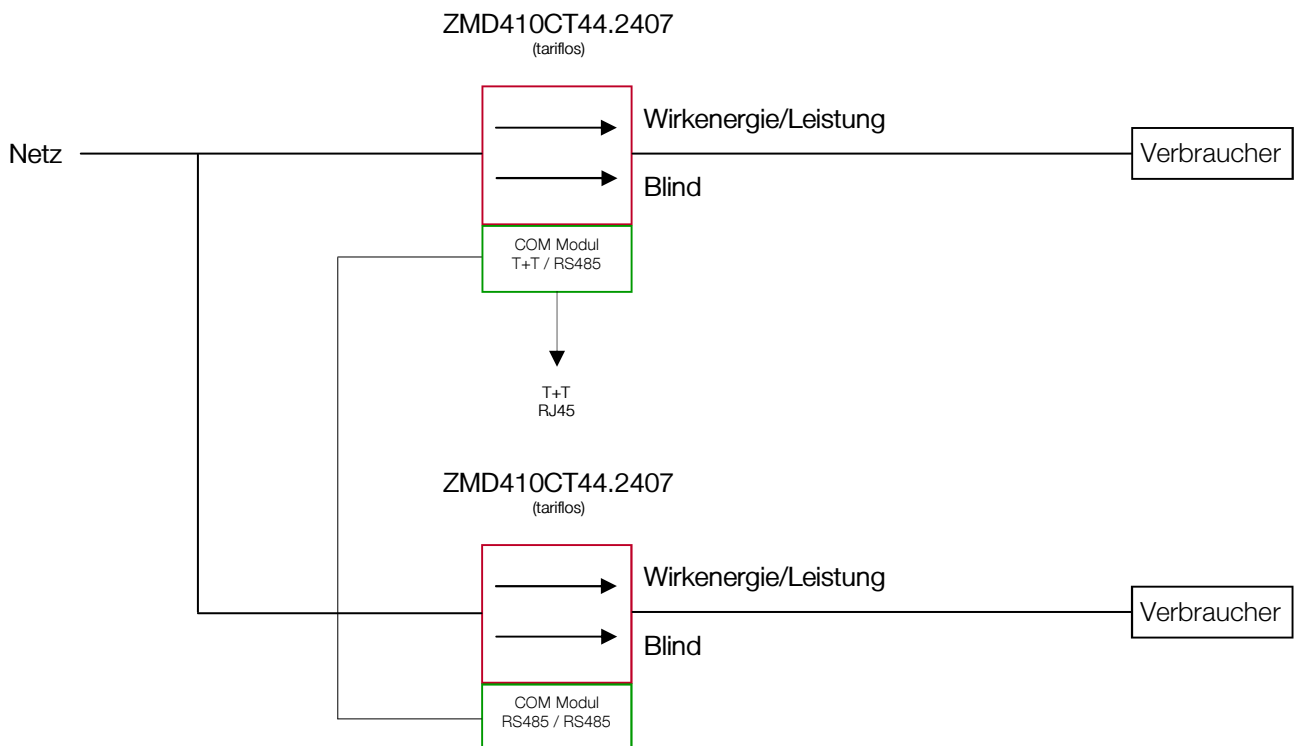


Messkonzept

Variante E

Anschluss mit mehreren Messstellen (bei MS Wandlermessung ZFD Zähler)



Resultate

vor Ort:

- Leistung laufend 15 Min. Wert
- Wirkenergiebezug ohne Tarifzeit
- Blind-Verbrauch ohne Tarif Quadrant 1+4

Messperiode:

- Wirkenergiebezug pro Verbrauchsstelle
- Blind-Verbrauch Quadrant 1+4

Verbrauch gerechnet:

- Wirkenergiebezug HT und NT
- Leistungsbezug (Maximum pro Monat)
- Blind-Überbezug ind und cap messperiodengenau nach HT und NT